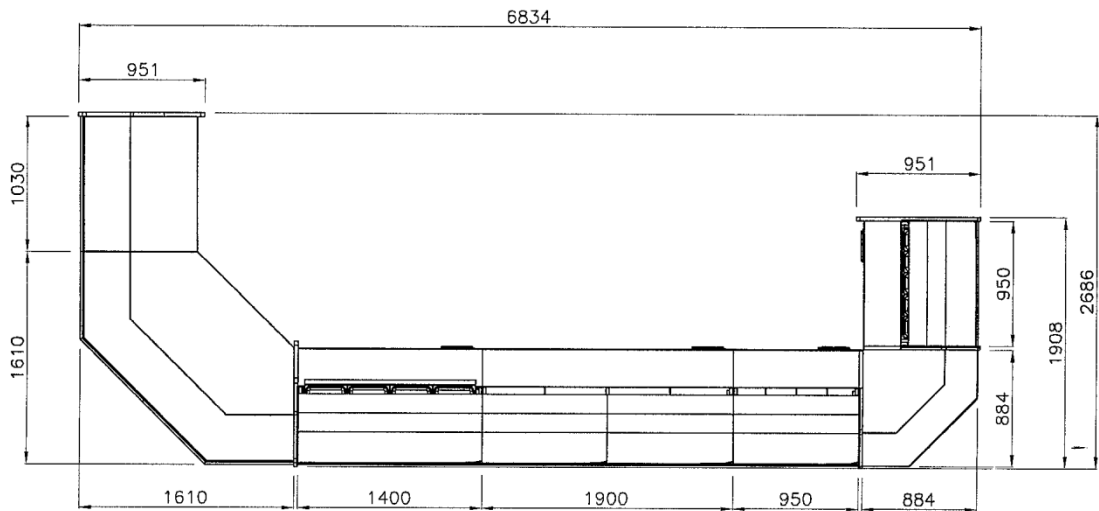
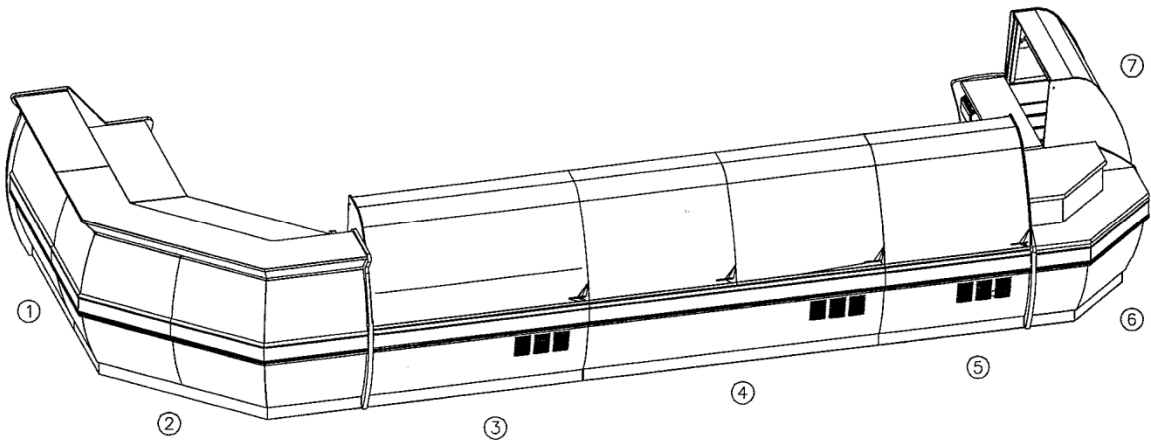


Perspective:
No scale



7	Ikarus Refrigerada Superior Gelados C/ Grupo	IRSGCG - 105	(C/ Vidros C/ Hidráulicos)
6	Ikarus Canto de Saída Externo	ICSE - 90°	
5	Ikarus Ventilada Superior Chocolates C/ Grupo	IVSCHCG - 105	(C/ Vidros C/ Hidráulicos)
4	Ikarus Estática Total C/ Grupo	IETCG - 200	(C/ Vidros C/ Hidráulicos)
3	Ikarus Refrigerada Superior Saladas C/ Grupo	IRSSLCG - 150	(C/ Vidros C/ Hidráulicos)
2	Balcão Plus Canto Externo Quebrado	BPCEQ - 90° Longo	Ikarus
1	Balcão Plus Neutro	BPN - 103	Ikarus

POS. EQUIPAMENTO

	DATA	NOME
Des.	07/02/12	NUNO CAPELA
Aprov.	07/02/12	JOSÉ FREITAS
Alterou		

CLIENTE:



Escola
1/50

DESIGNAÇÃO:
Implantação de Balcões Plus e Vitrinas Ikarus

N° IS-2007-051				
				Ed.
				1

Mod. 053/04 Reprodução interdita